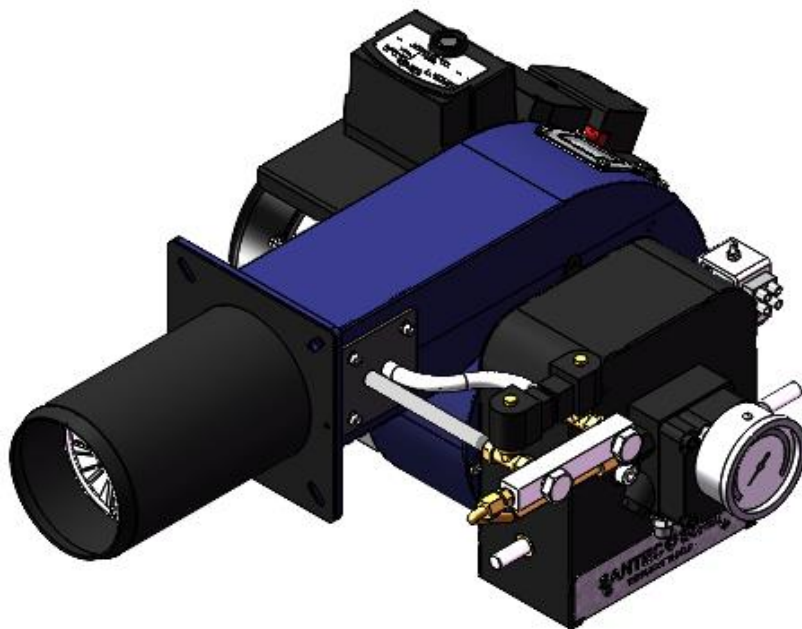


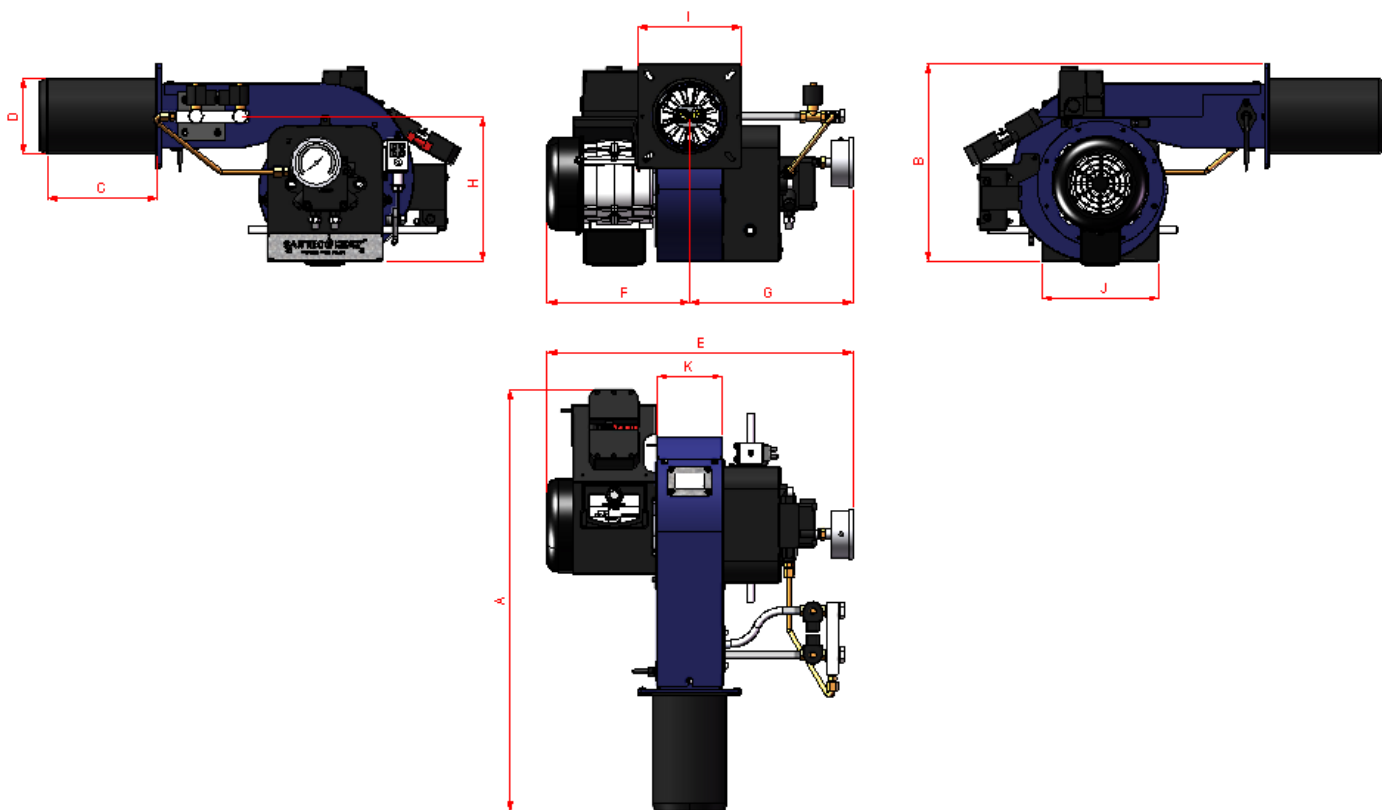
## QUEIMADOR MONOBLOCO Á DIESEL

S-M-D-100: 100.000 Kcal

S-M-D-150: 150.000 Kcal



## Dimensional (mm)



Dimensionais do Queimador e Furações de Fixação (mm)

MODELOS	A	B	C	D	E	F	G	H	I	J	K
<b>S-M-D-100</b>	575	275	150	Ø88,9	420	195	225	200	142	158	88
<b>S-M-D-150</b>	575	275	150	Ø101,6	420	195	225	200	142	158	88

## Dados Técnicos

Modelo Queimador	Potência ( Kcal )	Consumo Óleo Diesel (Lt/h)	Pot. Motor (W)	Tensão (V)
				Corrente (A)
<b>S-M-D-100</b>	100.000	2,9 a 11,75	250	2 ~ 220 V / 1,5 A 2 ~ 110 V / 3,0 A
<b>S-M-D-150</b>	150.000	4,4 a 17,65	250	2 ~ 220 V / 1,5 A 2 ~ 110 V / 3,0 A

# Curva de Potência

