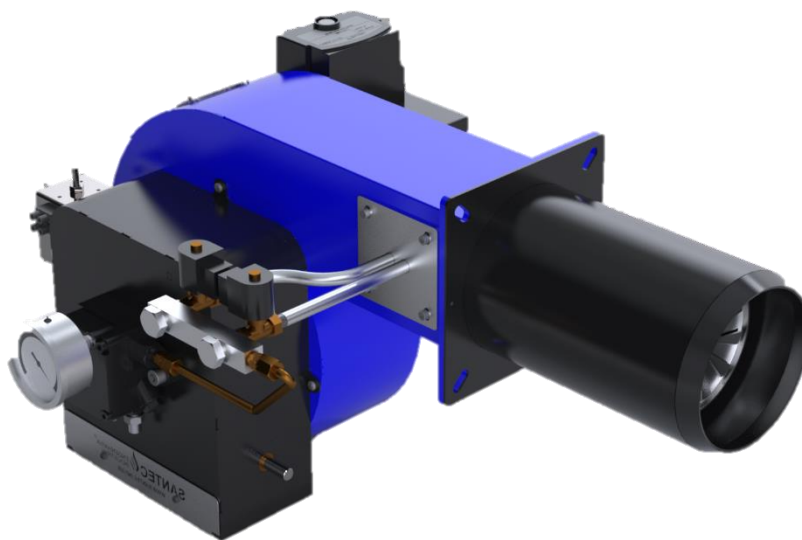


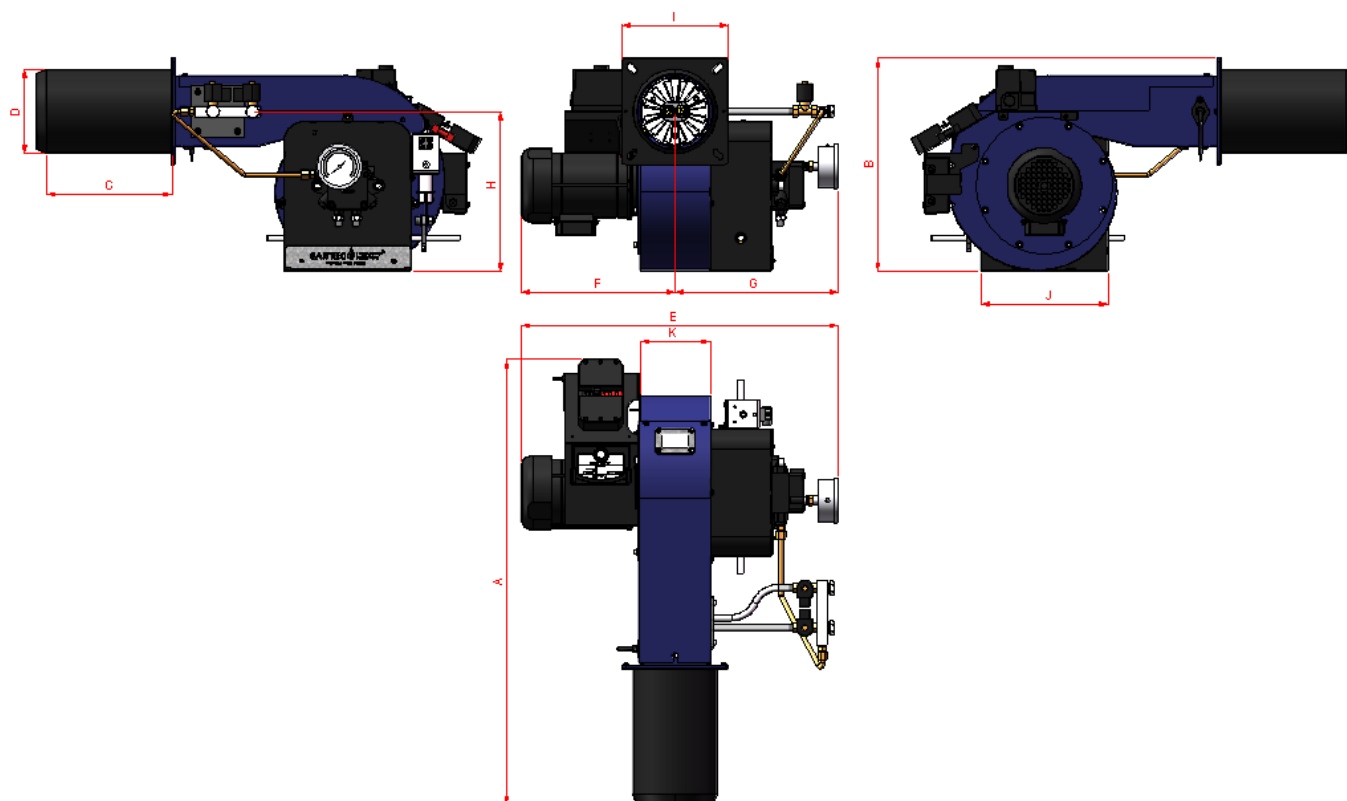
## QUEIMADOR MONOBLOCO Á DIESEL

S-M-D-250: 250.000 Kcal

S-M-D-350: 350.000 Kcal



## Dimensional (mm)



Dimensionais do Queimador e Furações de Fixação (mm)

MODELOS	A	B	C	D	E	F	G	H	I	J	K
S-M-D-250	675	325	190	Ø127	485	235	250	245	161	195	108
S-M-D-350	675	325	190	Ø139,7	485	235	250	245	161	195	108

## Dados Técnicos

Modelo Queimador	Potência ( Kcal )	Consumo Óleo Diesel (Lt/h)	Pot. Motor (W)	Tensão (V)
				Corrente (A)
S-M-D-250	250.000	29,4 a 7,35	370	2 ~ 220 V / 2,65 A 2 ~ 110 V / 4,9 A
S-M-D-350	350.000	41,2 a 10,3	370	2 ~ 220 V / 2,65 A 2 ~ 110 V / 4,9 A

# Curva de Potência

