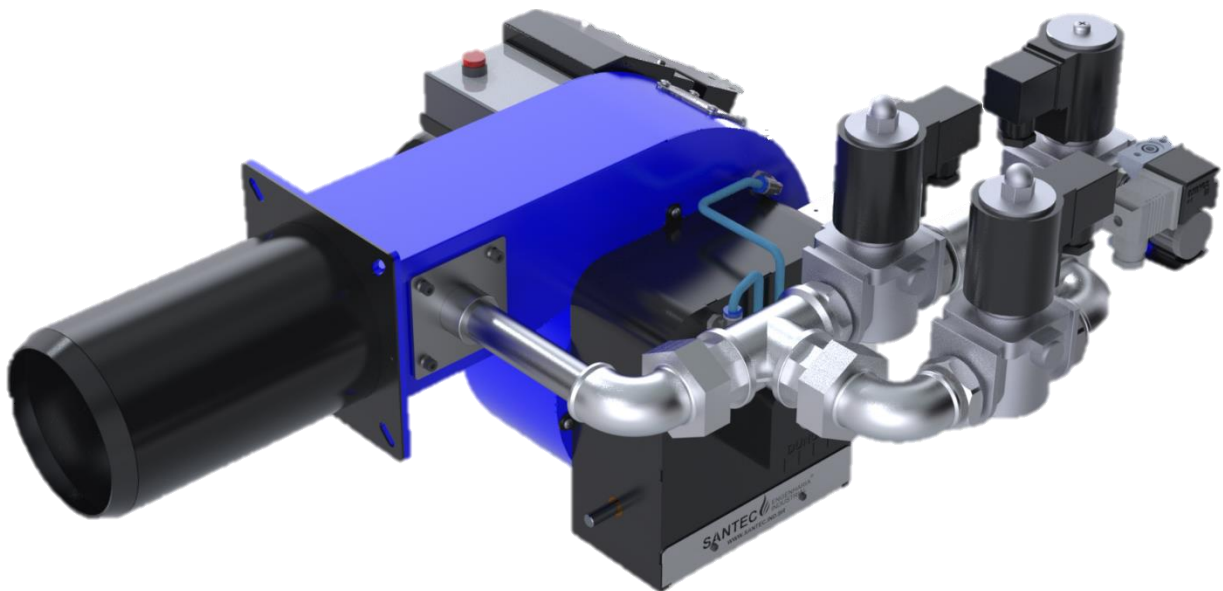


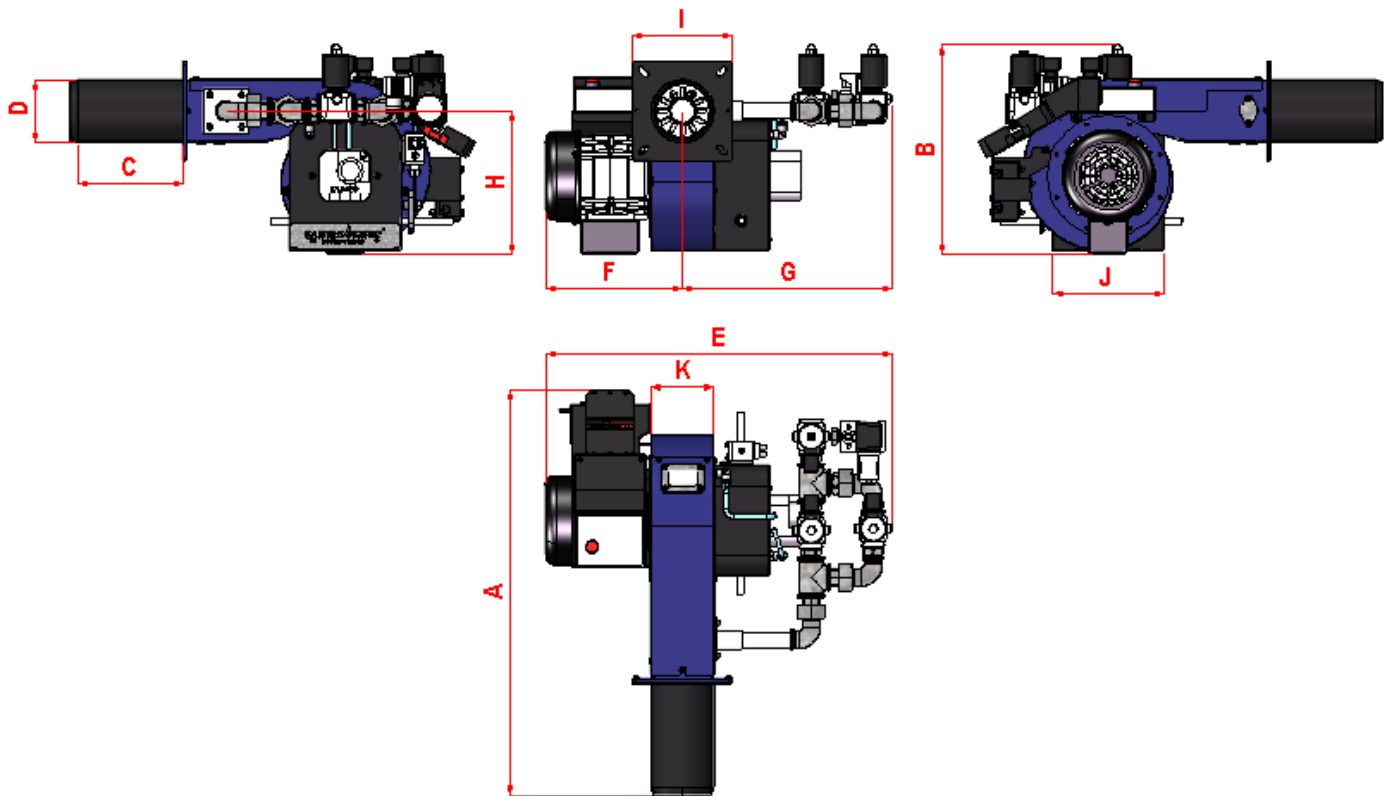
## QUEIMADOR MONOBLOCO A GAS

S-M-G-100: 100.000 Kcal

S-M-G-150: 150.000 Kcal



## Dimensional (mm)



Dimensionais do Queimador (mm)

MODELOS	A	B	C	D	E	F	G	H	I	J	K
<b>S-M-G-100</b>	575	297	150	Ø88,9	491	194,5	296,5	204	142	158	88
<b>S-M-G-150</b>	575	297	150	Ø101,6	491	194,5	296,5	204	142	158	88

## Dados Técnicos

Modelo Queimador	Potência ( Kcal )	Consumo GLP ( Kg/h )	Consumo GN ( m3/h )	Pot. Motor ( W )	Tensão ( V )
					Corrente ( A )
<b>S-M-G-100</b>	100.000	2,25 a 9	2,9 a 11,6	250	2 ~ 220 V / 1,5 A 2 ~ 110 V / 3,0 A
<b>S-M-G-150</b>	150.000	3,4 a 13,65	4,35 a 17,4	250	2 ~ 220 V / 1,5 A 2 ~ 110 V / 3,0 A

# Curva de Potência

