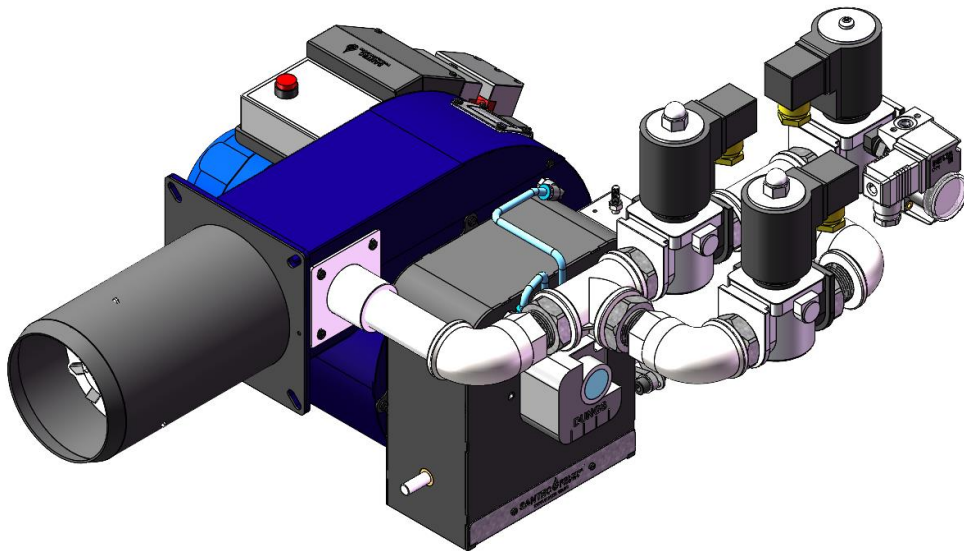


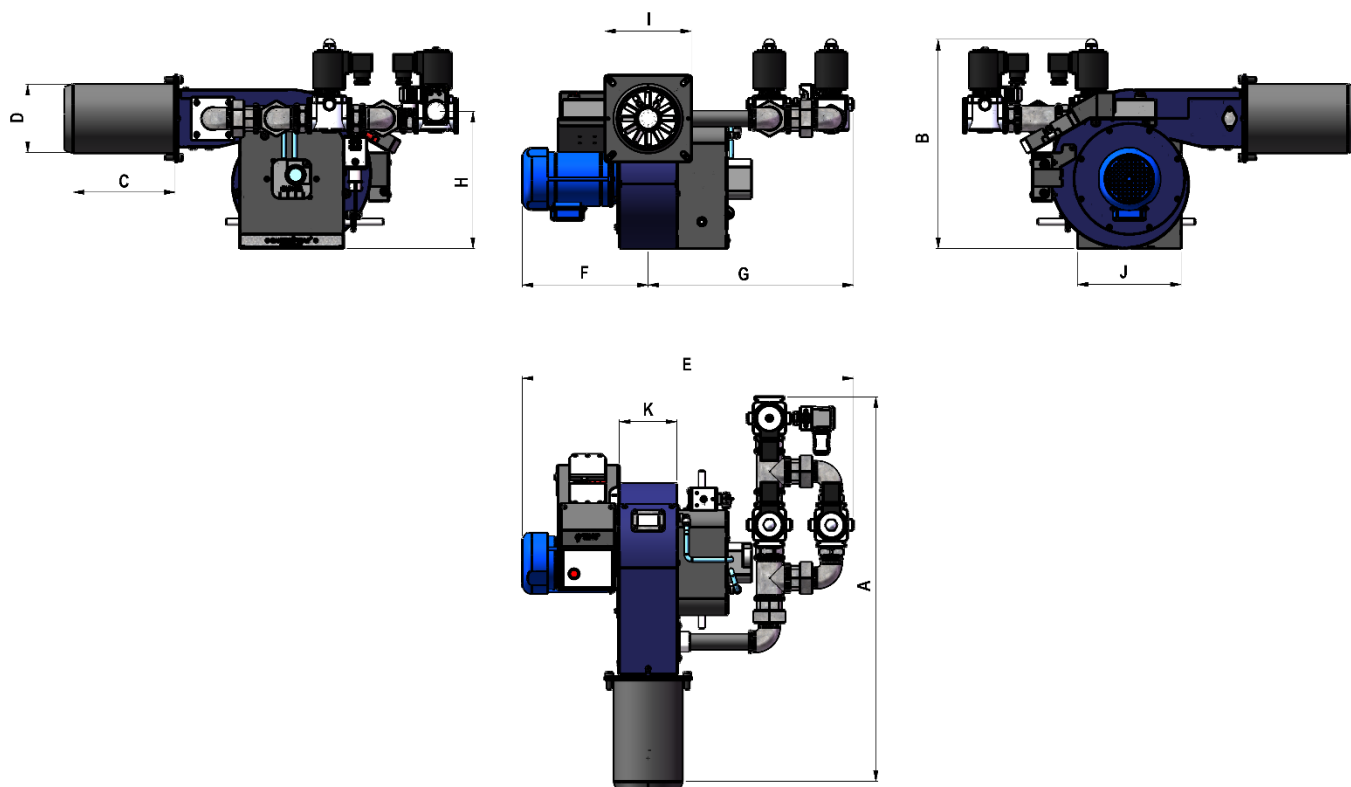
## QUEIMADOR MONOBLOCO A GAS

S-M-G-250: 250.000 Kcal

S-M-G-350: 350.000 Kcal



## Dimensional (mm)



Dimensionais do Queimador e Furações de Fixação (mm)

MODELOS	A	B	C	D	E	F	G	H	I	J	K
S-M-G-250	715	389	190	Ø127	616	234	371	255	161	193	107
S-M-G-350	715	389	190	Ø139,7	604	234	382	255	161	193	107

## Dados Técnicos

Modelo Queimador	Potência ( Kcal )	Consumo GLP ( Kg/h )	Consumo GN ( m3/h )	Pot. Motor ( KW )	Tensão ( V )
					Corrente ( A )
S-M-G-250	250.000	5,6 a 22,7	7,2 a 29	370	2 ~ 220 V / 3,1 A
S-M-G-350	350.000	7,9 a 31,8	10,1 a 40,5	370	2 ~ 220 V / 3,1 A

# Curva de Potência

